

# GST A Admission Test : 2020-21

## পরীক্ষার্থীদের প্রতি নির্দেশনাবলী:-

- গুচ্ছ ভাসিটি পরীক্ষায় মোট প্রশ্ন=100 টি, মোট মার্কস=100 এবং মোট সময়=60 মিনিট।
- প্রতিটি MCQ এর জন্য একটি করে সঠিক উত্তর রয়েছে। তাই, প্রতিটি MCQ এর সঠিক উত্তরের অপশন সিলেক্ট করতে হবে এবং কোন প্রশ্ন না পারলে কোন অপশন সিলেক্ট করবে না।
- আবশ্যিক বিষয় চারটি: পদার্থ=20, রসায়ন=20, বাংলা=10, ইংরেজি=10 (এই চারটি বিষয়ের 60 মার্কের উত্তর করতেই হবে)। ঐচ্ছিক বিষয় তিনটি: গণিত=20, জীববিদ্যা=20 এবং আইসিটি=20 (এই তিনটি বিষয় থেকে যেকোন দুটি বিষয়ের 40 মার্ক উত্তর করতে হবে)। (যে সাজেক্ট তুমি উত্তর করবে না সেই সাজেক্ট এর 20টি প্রশ্নের উত্তর স্কিপ করে যাবে।)
- প্রতিটি ভুল উত্তরের জন্য 0.25 নম্বর কর্তন করা হবে।
- MCQ এর সব অপশন সিলেক্ট করে **Submit** অপশনে ক্লিক করলে তোমার উত্তরপত্র জমা হবে এবং সাথে সাথে তোমার প্রাপ্ত স্কোর দেখতে পারবে।
- **ক্যালকুলেটর** ব্যবহার করা যাবে না।

## Section-A : আবশ্যিক

- আবশ্যিক বিষয় চারটি: পদার্থ=20, রসায়ন=20, বাংলা=10, ইংরেজি=10 (এই চারটি বিষয়ের 60 মার্কের উত্তর করতেই হবে)। নিচে এই চারটি বিষয় থেকে ৬০ টি প্রশ্ন রয়েছে।
- প্রতিটি প্রশ্নের উত্তর করবে, কোনটা না পারলে স্কিপ করবে।

## Read the passage below and answer the questions that follow: (questions 01-04)

Orville and Wilbur Wright, the inventors of the first flying machine, had always had a compelling interest in aeronautics and mechanics. As young boys, they earned money by making and selling kites and mechanical toys. Later, they built a printing press and operated a bicycle-repair shop. In 1903, the Wright brothers built their first airplane. They even designed and built their own source of propulsion—a lightweight gasoline engine. By 1905, they had perfected the first airplane that could remain airborne for half an hour at a time. As the contributors of one of the most outstanding engineering achievements in history, the Wright brothers are called the fathers of aviation.

1. **The Wright brothers made toys that-** (1 point)
  - used gasoline as their source of propulsion
  - could fly
  - they sold for money
  - they sold for building their first flying machine
2. **The Wright brothers' interest in aeronautics led to-** (1 point)
  - a foolish thought
  - an invention
  - a failure
  - a university degree for each
3. **A similar word to "propulsion" is-** (1 point)
  - energy
  - compulsion
  - flight

- thrust
4. **The Wright brothers are called the fathers of aviation because they-** (1 point)
- flew the first flying machine
- invented and flew the first flying machine
- designed flying machines for airlines
- designed flying machines that could land on water.
5. **Which word is a synonym for “hostile”?** (1 point)
- Unfriendly
- Friendly
- Distant
- Disgusting
6. **Choose the appropriate pair of words matching the relationship suggested in the pair FANS: GALLERIES** (1 point)
- Teams: Goalposts
- Referee: Decisions
- Audience: Seats
- Counters: Tickets
7. **A community of living and non-living things that work together is known as-** (1 point)
- vegetation
- ecosystem
- cosmos
- hydrology
8. **Mangroves are a group of trees and shrubs that grow in** (1 point)
- dry areas
- mango orchards
- man-made groves
- swamps
9. **Hydrophobia is the fear of** (1 point)
- snakes
- hydrogen bombs
- water
- darkness
10. **What is the correct part of speech of the underlined word?** (1 point)
- He was never the wiser for his experience.
- Pronoun

- Adjective
- Adverb
- Verb

11. রূপক কর্মধারয় সমাসের উদাহরণ-

(1 point)

- কুসুমকোমল
- পদ্মাসন
- তেপান্তর
- জ্ঞানবৃক্ষ

12. শুদ্ধ বানান কোনটি?

(1 point)

- অপরাহু
- দুর্নীতি
- নিস্বল
- পরিনাম

13. 'বিড়াল' প্রবন্ধে 'পরম ধর্ম বলতে বোঝানো হয়েছে-

(1 point)

- পরমতসহিষ্ণুতা
- জ্ঞানার্জন
- ধৈর্য
- পরোপকার

14. বঙ্গবন্ধু ঢাকা বিশ্ববিদ্যালয়ে কোন বিভাগে অধ্যয়ন করেন?

(1 point)

- দর্শন
- আইন
- রসায়ন
- ইংরেজি

15. 'সমাজের উচ্চ মঞ্চে বসেছি সংকীর্ণ বাতায়নে। পঙক্তিটি দিয়ে রবীন্দ্রনাথের কোন মনোভাব প্রকাশ পেয়েছে?

(1 point)

- জ্ঞানের অভাব
- গুণ্ডত্য
- উদাসীনতা
- ব্রাত্যজন থেকে বিচ্ছিন্নতা

16. 'খয়ের খাঁ' বাগধারাটির অর্থ

(1 point)

- ভাঁড়
- আভিজাত্য
- চাটুকার

ধনিকশ্রেণি

17. যৌগিক ক্রিয়ার উদাহরণ

(1 point)

- কঞ্চিটি বাঁকিয়ে ধরো।
- ঘটনাটা শুনে রাখ।
- সাপুড়ে সাপ খেলায়
- এখন গোল্লায় যাও।

18. 'পরাঙ্মুখ' শব্দটির শুদ্ধ উচ্চারণ-

(1 point)

- পরাম্মুখ
- পরাংমুখ
- পরাঙ্মুখ
- পোরাম্মুখ

19. কৃৎ প্রত্যয়ান্ত শব্দ কোনটি?

(1 point)

- বাঙালি
- জেলে
- বক্তব্য
- নবীন

20. একই সঙ্গে উচ্চারিত দুটি মিলিত স্বরধ্বনিকে কী বলে?

(1 point)

- স্বরসঙ্গতি
- যৌগিক স্বর
- যুগাব্যঞ্জন
- মধ্যস্বয়

21. ভূ-সমতলের সাথে  $30^\circ$  কোণে আনত পথে একটি  $2\text{Kg}$  ভরের বস্তুকে  $3\text{ms}^{-2}$  ত্বরণে উঠাতে হলে বস্তুটির উপর কত নিউটন(N) বল প্রয়োগ করতে হবে?

(1 point)

- 6.8
- 11.8
- 12.8
- 15.8

22. একটি গোলকের ব্যাসার্ধ  $(2.0 \pm 0.1)\text{m}$  ধরে পৃষ্ঠতলের ক্ষেত্রফল হিসাব করলে শতকরা ত্রুটি কত?

(1 point)

- 5
- 10
- 15
- 20

23.  $5\text{Kg}$  ভরের একটি বস্তু  $1.2\text{ms}^{-1}$  বেগে একটি দেয়ালে লম্বভাবে ধাক্কা খেয়ে  $0.8$

(1 point)

$\text{ms}^{-1}$  বেগে বিপরীত দিকে ফিরে আসলে বলের ঘাত কত  $Ns$  হবে?

- 4
- 5
- 6
- 10

24. A ও B গ্রহদ্বয়ের ভর যথাক্রমে M ও 2M, এবং ব্যাসার্ধ যথাক্রমে R ও 2R হলে (1 point)  
তাদের অভিকর্ষজ ত্বরণের অনুপাত  $g_A:g_B$  কত?

- 1:1
- 1:2
- 2:1
- 4:1

25. সান্দ্রতা গুণাঙ্কের মাত্রা কোনটি? (1 point)

- $ML^{-2}T^{-1}$
- $ML^{-1}T^{-1}$
- $ML^{-1}T$
- $ML^{-2}T^{-3}$

26. 10লিটার আয়তনের বদ্ধ পাত্রে 300 K তাপমাত্রায় 16g অক্সিজেন যে চাপ প্রদর্শন করে, একই পাত্রে একই তাপমাত্রায় কত গ্রাম নাইট্রোজেন রাখলে একই চাপ প্রদর্শন করবে? (1 point)

- 14
- 16
- 18
- 32

27. একটি অগ্রগামী তরঙ্গের সমীকরণ SI এককে  $y=2\sin(120t-4x)$  হলে এর রৈখিক বেগ- (1 point)

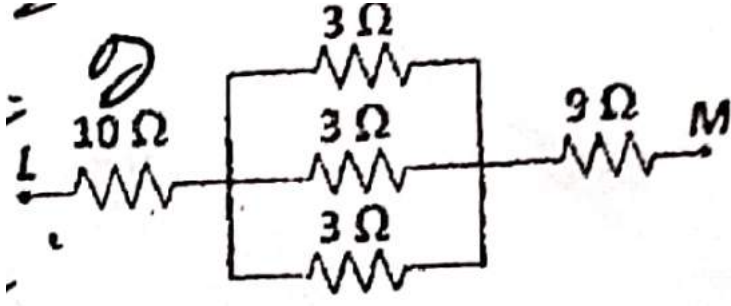
- 30
- 40
- 60
- 120

28. একটি দালানের ছাদের সাথে লাগানে 10 m একটি মই ভূমির সাথে  $30^\circ$  কোণে (1 point)  
আনত আছে। 68 kg ভরের এক ব্যক্তি 12kg ভরের জিনিসসহ 19.6s এ মই বেয়ে ছাদে ওঠে। ঐ ব্যক্তি কত ওয়াট(W) ক্ষমতা প্রয়োগ করছে?

- 200
- 300
- 400
- 600

29. সরল ছন্দিত গতিসম্পন্ন বস্তুর সরণের সমীকরণ  $x=2 \sin 3t$  এবং স্প্রিং ধ্রুবক  $k=30\text{Nm}^{-1}$  হলে,  $t=\pi/9$  সময়ে এর বিভব শক্তি কত একক? (1 point)
- 40
- 45
- 80
- 90
30. একটি কার্নো ইঞ্জিনের তাপ উৎস ও তাপ গ্রাহকের তাপমাত্রা যথাক্রমে  $327^\circ\text{C}$  ও  $127^\circ\text{C}$ । ইঞ্জিনটি তাপ উৎস থেকে  $4500\text{ J}$  তাপ গ্রহণ করে কিছু তাপ কাজে রূপান্তরিত করে এবং অবশিষ্ট তাপ গ্রাহকে বর্জন করে। বর্জিত তাপের পরিমাণ কত জুল(J)? (1 point)
- 1500
- 2000
- 2500
- 3000
31. কোন রশ্মি/কণার ভেদন ক্ষমতা সবচেয়ে বেশী? (1 point)
- আলফা
- এক্স-রে
- গামা
- বিটা
32. একটি p-টাইপ অর্ধপরিবাহী চার্জ- (1 point)
- ঋনাত্মক
- ধনাত্মক
- নিরপেক্ষ
- ব্যবহারভেদে ধনাত্মক বা ঋনাত্মক
33. কোন তল দ্বারা অবদ্ধকৃত 2 একক চার্জের জন্য শূন্যস্থানে বৈদ্যুতিক ফ্লাক্স- (1 point)
- $2\epsilon_0$
- $\epsilon_0$
- $1/4\pi\epsilon_0$
- $2/\epsilon_0$
34. কত  $\text{ms}^{-1}$  বেগে একটি বল উপরের দিকে নিক্ষেপ করলে বলটি 1s পর ভূপৃষ্ঠে ফিরে আসবে? (1 point)
- 2.45
- 3.8
- 4.9
- 9.8
35. পাশের বর্তনীটির L ও M বিন্দুর মধ্যবর্তী তুল্যরোধ কত ওহম( $\Omega$ )? (1 point)





- 20
- 22
- 25
- 30

36. 0.5 m ব্যবধানে অবস্থিত দু'টি সমান্তরাল জরের উভয়ের মধ্য দিয়ে 10 A বিদ্যুৎ প্রবাহিত হচ্ছে। উভয় তারের দৈর্ঘ্য 0.5 m হলে এদের মধ্যে ক্রিয়াশীল বলের মান কত নিউটন (N)? (1 point)

$$[\mu_0 = 4\pi \times 10^{-7} \text{ TmA}^{-1}]$$

- $4 \times 10^{-5}$
- $2 \times 10^{-5}$
- $4 \times 10^{-4}$
- $2 \times 10^{-4}$

37. ইয়ং-এর ব্যতিচার প্রদর্শন পরীক্ষায় পর্দায় উৎপন্ন অন্ধকার বিন্দুর জন্য পথ পার্থক্য হচ্ছে  $[\lambda = \text{তরঙ্গদৈর্ঘ্য এবং } n = 0, 1, 2, \dots]$  (1 point)

- $n\lambda$
- $(2n-1)\lambda$
- $(2n+1)\lambda/2$
- $(2n+1)\lambda$

38.  $6.63 \times 10^{-19} \text{ J}$  শক্তিবিশিষ্ট ফোটনের তরঙ্গদৈর্ঘ্য কত nm? (1 point)

- 300
- 600
- 800
- 900

39.  $2 \times 10^{-17} \text{ C}$  চার্জের একটি কণা  $4 \times 10^{-9} \text{ Wbm}^{-2}$  মানের চৌম্বক ক্ষেত্রে স্থির অবস্থায় কত নিউটন (N) বল অনুভব করবে? (1 point)

- $8 \times 10^{-26}$
- $5 \times 10^{-8}$
- $2 \times 10^{-8}$
- 0

40. একটি হাইড্রোজেন পুরমাণু উত্তেজিত অবস্থা থেকে ভূমি অবস্থায় ফিরে (1 point)

আসলে -

- ফোটন শোষণ করে
- ফোটন নিঃসরণ করে
- শক্তি শোষণ করে
- আয়নিত হয়

41.  $Mg(OH)_2$  এর দ্রাব্যতা গুণাঙ্ক  $2.0 \times 10^{-11}$ । দ্রবণের pH 10 হলে তাতে  $Mg^{2+}$  এর ঘনমাত্রা কত mol/L? (1 point)

- $2.0 \times 10^{-3}$
- $2.0 \times 10^{-19}$
- $2.0 \times 10^{-2}$
- $2.0 \times 10^{-7}$

42. 9.65 A তড়িৎ 4000 s ধরে  $CuSO_4$  দ্রবণের ভিতর দিয়ে প্রবাহিত করা হলে ক্যাথোডে কত g Cu জমা হবে? (Cu এর পারমাণবিক ভর = 63.5) (1 point)

- 9.65
- 6.35
- 12.70
- 3.65

43. কোনটি সর্বাধিক তড়িৎ ঋণাত্মকতা নির্দেশ করে? (1 point)

- $1s^2 2s^2 2p^5$
- $1s^2 2s^2 2p^6 3s^1$
- $1s^2 2s^2 2p^4$
- $1s^2 2s^2 2p^6 3s^2 2p^5$

44.  $35^\circ C$  তাপমাত্রায় 2g  $CO_2$  অণুর গতিশক্তি কত? (R আদর্শ ধ্রুবক) (1 point)

- 10.5R
- 21R
- 42R
- 63R

45. একটি প্রথম ক্রম বিক্রিয়ার বিক্রিয়কের ঘনমাত্রা 60 s এ 2.0 mol/L থেকে 1.0 mol/L এ নেমে আসে। বিক্রিয়কের ঘনমাত্রা 0.5 mol/L থেকে 0.125 mol/L এ নেমে আসতে কত s সময় লাগবে? (1 point)

- 15
- 30
- 60
- 120



46. 0.1 M অ্যাসিটিক এসিড দ্রবণের সাথে সম পরিমাণ 0.1 M সোডিয়াম অ্যাসিটেট দ্রবণ মিশ্রিত করলে মিশ্রণের pH কত ( $K_a = 1.0 \times 10^{-5}$ ) (1 point)
- 5
- 6
- 8
- 9
47.  $\text{HPO}_4^{2-}$  এর অনুবন্ধী ক্ষার কোনটি? (1 point)
- $\text{H}_2\text{PO}_4^-$
- $\text{PO}_4^{3-}$
- $\text{HPO}_3^{2-}$
- $\text{H}_2\text{PO}_3^-$
48. কোনটি উভধর্মী অক্সাইড? (1 point)
- $\text{Al}_2\text{O}_3$
- $\text{N}_2\text{O}_5$
- $\text{Na}_2\text{O}$
- $\text{H}_2\text{O}$
49.  $\text{H}_2\text{S}$  এ H-S-H বন্ধন কোণের মান কত? (1 point)
- $180^\circ$
- $104.5^\circ$
- $92.1^\circ$
- $109.5^\circ$
50. কোনটি আলোক সক্রিয় যৌগ? (1 point)
- $(\text{CH}_3)_2\text{CHCl}$
- $\text{CH}_3\text{CH}(\text{Cl})\text{CH}_2\text{CH}_3$
- $\text{CH}_3\text{CH}_2\text{CH}_2\text{Cl}$
- $\text{ClCH}_2\text{CH}_2\text{CH}_2\text{Cl}$
51. হাইড্রোজেন পারমাণবিক বর্ণালীর প্যাশ্চেন সিরিজের জন্য কোনটি সঠিক? (1 point)
- $n_1=1, n_2=2,3,\dots$
- $n_1=2, n_2=3,4,\dots$
- $n_1=3, n_2=4,5,\dots$
- $n_1=3, n_2=1,2,\dots$
52. কোনটিতে অন্তঃআণবিক হাইড্রোজেন বন্ধন তৈরী হয় না? (1 point)
- স্যালিসাইলিক এসিড
- ২-নাইট্রোফেনল

৪-নাইট্রোফেনল

২-ক্লোরোফেনল

53. X এবং Y পরমাণুদ্বয়ের সর্ববহিস্থ স্তরে যথাক্রমে ৩টি ও ৬টি ইলেকট্রন আছে। X ও Y দিয়ে গঠিত যৌগের সংকেত হবে- (1 point)

$X_2Y_3$

$X_2Y_6$

$XY_3$

$X_3Y_2$

54.  $MnO_2$  এর উপস্থিতিতে  $KClO_3$  কে উত্তপ্ত করলে অক্সিজেন উৎপন্ন হয়। উৎপাদিত অক্সিজেনের পরিমাণ 6 g হলে এ বিক্রিয়ায় উৎপাদিত KCl (M = 74.6) এর পরিমাণ কত g? (1 point)

74.6

223.8

37.3

149.2

55. একটি অ্যালকিনকে ওজোনোলাইসিস করে এক অণু প্রোপানোন ও এক অণু ইথান্যাল পাওয়া গেল। অ্যালকিনটি কি? (1 point)

২-মিথাইলবিউট-১-ইন

২-বিউটিন

৩-মিথাইলবিউট-১-ইন

২-মিথাইলবিউট-২-ইন

56. নিচের কোন অ্যালকাইল হ্যালাইডটি  $S_N2$  বিক্রিয়ার ক্ষেত্রে সর্বাপেক্ষা সক্রিয় হবে? (1 point)

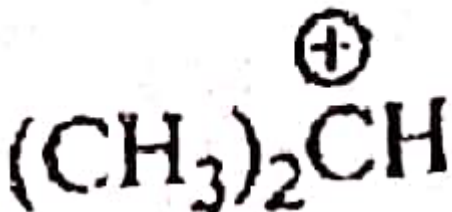
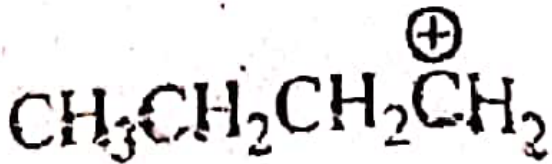
$CH_3-CH_2-CH_2Br$

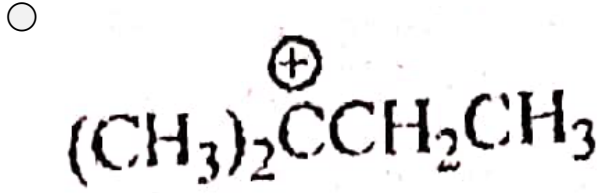
$CH_3CH(CH_3)Br$

$CH_3C(CH_3)_2Br$

$CH_3CH_2CH(CH_3)Br$

57. সর্বাধিক স্থিতিশীল কার্বোক্যাটায়ন কোনটি? (1 point)





58. কোন যৌগটির ফুটনাঙ্ক সবচেয়ে কম?

(1 point)

- $\text{C}_4\text{H}_9\text{OH}$   
  $(\text{C}_2\text{H}_5)_2\text{O}$   
  $\text{C}_2\text{H}_5\text{OOCH}_3$   
  $\text{C}_3\text{H}_7\text{CHO}$

59. কোন একটি লবণের দ্রবণে  $\text{BaCl}_2$  দ্রবণ যোগ করলে সাদা অধঃক্ষেপ পড়ল যা  $\text{HCl}$  (aq.) এ দ্রবীভূত হল না। লবণটি শিখা পরীক্ষায় সোনালী হলুদ বর্ণ প্রদর্শন করল। সম্ভাব্য লবণটি কি?

(1 point)

- $\text{CuSO}_4$   
  $\text{Na}_2\text{SO}_4$   
  $\text{NaNO}_3$   
  $\text{Cu}(\text{NO}_3)_2$

60.  $\text{CH}_2=\text{CH}_2$  এ কার্বন পরমাণুর  $sp^2$  সংকরিত এবং অসংকরিত অরবিটালদ্বয়ের মধ্যবর্তী কোণের মান কত ডিগ্রী?

(1 point)

- $90^\circ$   
  $120^\circ$   
  $109.5$   
  $180$

### Section-B : ঐচ্ছিক

- ঐচ্ছিক বিষয় তিনটি: গণিত=20, জীববিজ্ঞান=20, আইসিটি=20 (এই তিনটি বিষয় থেকে যেকোন দুটি বিষয়ের 80 মার্ক্স উত্তর করতে হবে)।
- নিচে এই তিনটি বিষয়ের ক্রমান্বয়ে 60 টি প্রশ্ন রয়েছে। তুমি যেকোন দুটি সাজেক্ট এর 40 টি প্রশ্ন দাগাবে এবং বাকি যে সাজেক্ট তুমি উত্তর করবে না সেই সাজেক্ট এর 20টি প্রশ্নের উত্তর স্কিপ করে যাবে।

### Higher Math

61.  $\sqrt{3}$  একক দৈর্ঘ্যের একটি জ্যা বৃত্তের কেন্দ্রে  $\pi/3$  কোন উৎপন্ন করলে বৃত্তের ক্ষেত্রফল কত বর্গ একক?

(1 point)

- $\pi$   
  $3\pi$

$\pi/\sqrt{3}$

$\sqrt{3}\pi$

62. দু'টি সংখ্যার গাণিতিক গড় 26 এবং গড় ব্যবধান 5 হলে সংখ্যা দু'টি কী? (1 point)

16,36

12,40

20,32

21,31

63.  $f(x) = x + \frac{1}{x}$  (1 point)

$x > 0$  ফাংশনের চরম বিন্দু কোনটি?

(1,-1)

(-1,-3/2)

(1,2)

(2,5/2)

64.  $x > 0$  এর জন্য (1 point)

$1 + 2\frac{x}{1+x} + 3\left(\frac{x}{1+x}\right)^2 + 4\left(\frac{x}{1+x}\right)^3 + \dots = ?$

$\frac{1}{\sqrt{1+x}}$

$\frac{1}{1+x}$

$\frac{1}{(1+x)^2}$

$(1+x)^2$

65. যদি  $\sec^{-1}3 = \tan^{-1}x$  হয়, তবে  $x$  এর মান কত? (1 point)

3

$\sqrt{3}$

$\sqrt{2}$

$2\sqrt{2}$

66. দুটি ভেক্টর  $\vec{u}$  এবং  $\vec{v}$  এর মধ্যবর্তী কোণ কত হলে (1 point)

$\vec{u} \cdot \vec{v} = 9$

এবং

$|\vec{u} \times \vec{v}| = 3\sqrt{3}$

হবে?

$\pi/3$

$\pi/4$

$\pi/6$

$2\pi/3$

67.  $f(x) = \ln(\sin x)$  ফাংশনটি কোন ব্যবধিতে সজ্জায়িত?

(1 point)

$\left(-\frac{\pi}{2}, 0\right)$

$(0, \pi)$

$\left(\frac{\pi}{2}, 2\pi\right)$

$\left(-\frac{\pi}{2}, \frac{\pi}{2}\right)$

68.  $y = (x - 2)(x - 3) x + 7$  বক্ররেখাটির কোন বিন্দুতে ঢাল 4?

(1 point)

(2,3)

(2,7)

(3,7)

(5,8)

69.  $(y + \sqrt{3})^2 = 8(x + 3)$  পরাবৃত্তের উপকেন্দ্রের পোলার স্থানাংক কোনটি?

(1 point)

$(2, -\pi/3)$

$(2\sqrt{3}, \pi/3)$

$(2, 4\pi/3)$

$(2\sqrt{3}, \pi/6)$

70.  $\sqrt{p + 4i} = q + i$

(1 point)

হলে  $p - q$  এর মান কত?

0

1

3

5

71. যদি  $\cos \theta + \sec \theta = 2$  হয়, তবে  $\cos^3 \theta + \sec^3 \theta$  এর মান কত?

(1 point)

1

2

3

8

72.  $\left(x^3 - 3x + \frac{3}{x} - \frac{1}{x^3}\right)^2$

(1 point)

এর বিস্তৃতিতে  $x$  বর্জিত পদটি কত?

-20

-6

6

20

73.  $i^2 = -1$  হলে

(1 point)

$$\begin{vmatrix} i & i^3 & i + i^3 \\ i^3 & i^5 & i^3 + i^5 \\ i^5 & i^7 & i^5 + i^7 \end{vmatrix} = ?$$

-1

0

1

i

74.  $\mathbb{R}$  এর একটি উপসেট  $S = \{1/n : n \in \mathbb{N}\}$  এর বৃহত্তম নিম্নসীমা কত?

(1 point)

-1

0

1

$\infty$

75. যদি  $\cos x + \cos y = p$  এবং  $\sin x + \sin y = 0$  হয়, তবে

(1 point)

$$\tan \frac{x+y}{2} = ?$$

p/q

q/p

$p^2/q^2$

$q^2/p^2$

76. কোন শর্তে  $x^3 - mx^3 + nx + y = 0$  সমীকরণের দুইটি মূলের সমষ্টি শূন্য হবে?

(1 point)

$mn-r=0$

$mn+r=0$

$mr+n=0$

$mr-n=0$

77.  $\frac{d}{d \cos x}(\sin x) = ?$

(1 point)

$\cot x$

$-\cot x$

$\sec^2 x$

$\operatorname{cosec}^2 x$

78. বাস্তব সংখ্যায়  $|x - 1| \geq 1$  অসমতার সমাধান সেট কোনটি?

(1 point)

$[-1, 1]$

$(-\infty, -1] \cup [1, \infty)$

$(-\infty, 0] \cup [2, \infty)$



[0,2]

79. যদি

(1 point)

$$\int \varphi(x) dx = \ln(\ln x) + C$$

হয়, যেখানে C একটি ধ্রুবক, তবে  $\varphi(x)=?$

$x \ln(\ln x) + x$

$x/\ln x$

$1/(x \ln x)$

$x \ln x$

80. (0,-1) বিন্দু এবং  $y = 1$  সরলরেখা থেকে সমান দূরত্বে বিন্দুর সঞ্চারণপথ কোনটি?

(1 point)

$y^2 + 4x = 0$

$y^2 - 4x = 0$

$x^2 + 4y = 0$

$x^2 - 4y = 0$

জীববিদ্যা

81. প্রোটিনের এমাইনো এসিডগুলো একে অপরের সাথে কোন বন্ধনে যুক্ত হয়? (1 point)

পেপটাইড

গ্লাইকোসাইলিক

এস্টার

হাইড্রোজেন

82. কোন ধরনের রক্তকণিকা এন্টিবডি তৈরি করে?

(1 point)

নিউট্রোফিল

ব্যাসোফিল

ইয়োসিনোফিল

লিম্ফোসাইট

83. প্রাণীর আচরণের বিজ্ঞানকে কী বলে?

(1 point)

ইকোলজি

ইথোলজি

ইথনোজুওলজি

এনিমেল বিহেভিওর

84. কোনটিকে কোষের প্রোটিন ফ্যাক্টরি বলে?

(1 point)

- রাইবোজোম
- লাইসোজোম
- মাইটোকন্ড্রিয়া
- গলজি বস্তু

85. মাইটোসিসের কোন ধাপে সেন্ট্রোমিয়ার বিভাজন শুরু হয়? (1 point)

- প্রোফেজ
- প্রো-মেটাফেজ
- মেটাফেজ
- টেলোফেজ

86. মানব মস্তিষ্কের সবচেয়ে বড় অংশের নাম কী? (1 point)

- সেরেব্রাম
- সেরেবেলাম
- মেডুলা অবলংগাটা
- মধ্য মস্তিষ্ক

87. কোনটি মিথোজীবীর ক্ষেত্রে সত্য? (1 point)

- একজন উপকৃত
- উভয়েই উপকৃত
- উভয়েই অপকৃত
- একজন অপকৃত

88. ভাইরাসের আক্রমণে দেহে স্বতঃস্ফূর্তভাবে তৈরি হয় কোনটি? (1 point)

- ইন্টারফেরন
- হিস্টোন
- এন্টিজেন
- লাইসোজোম

89. পনির তৈরিতে ব্যবহৃত এনজাইমের নাম- (1 point)

- পেকটিন
- রেনিন
- ক্যাটালেজ
- পেপেইন

90. গ্লাইকোলাইসিস কোথায় সংঘটিত হয়? (1 point)

- নিউক্লিয়াস
- মাইটোকন্ড্রিয়া
- সাইটোপ্লাজম

রাইবোজাম

91. কোনটি নগ্নবীজী উদ্ভিদ?

(1 point)

বাঁশ

ধান

গম

সাইকাস

92. কমা আকৃতির ব্যাকটেরিয়া কোনটি?

(1 point)

Spiril

Pseudomonas

Vibrio

Sarcina

93. সূর্যের আলোর কোন বর্ণালীতে সর্বাধিক সালোক সংশ্লেষণ হয়?

(1 point)

সবুজ

নীল

লাল

কমলা

94. একটি mRNA-এর গঠনে মিউটেশনের জন্য UGG কোডটি UGA-তে পরিবর্তিত হলে, নিম্নের কোনটি ঘটতে পারে?

(1 point)

mRNA থেকে প্রোটিন তৈরির সময় ট্রান্সলেশন প্রক্রিয়া থেমে যাবে

ট্রান্সক্রিপশন পদ্ধতি বাধাগ্রস্ত হবে

রিভার্স-ট্রান্সক্রিপশন পদ্ধতি বাধাগ্রস্ত হবে

mRNAটি RNA-তে রূপান্তরিত হবে

95. পোষক কোষের কোথায় ভাইরাসের প্রোটিন সংযুক্ত হয়?

(1 point)

রিসেপ্টর সাইট

নিউক্লিয়াস

সাইটোপ্লাজম

নিউক্লিয়ার মেমব্রেন

96. ডিএনএ প্রতিলিপি তৈরির জন্য অত্যাবশ্যকীয় এনজাইম কোনটি?

(1 point)

এক্সোনিউক্লিয়েজ

পলিমারেজ

অ্যামাইলেজ

লাইগেজ

97. ব্যাকটেরিয়া ধ্বংসে এন্টিবডি কে সহায়তা করে কোনটি?

(1 point)

- অনুচক্রিকা
- কমপ্লিমেন্ট সিস্টেম
- ভ্যাকসিন
- ইন্টারফেরন

98. কোনটি প্রোগ্রামড সেল ডেথ? (1 point)

- নেক্রোসিস
- এপেপ্টোসিস
- এমাইটোসিস
- মাইটোসিস

99. মায়োটিক প্রফেজ-১ এর কোন ধাপে কায়াজমেটা দেখা যায়? (1 point)

- লেপেটাটিন
- জাইগোটিন
- প্যাকাইটিন
- ডিপ্লোটিন

100. কোন জৈব উপাদানে গ্লুটামিক এসিড থাকে? (1 point)

- শর্করা
- আমিষ
- স্নেহ জাতীয়
- ভিটামিন

Academic & Admission  
pathshala  
ICT  
We Rise By Lifting Others

101. প্রোগ্রামের ভুলত্রুটি খুঁজে বের করে তা সংশোধনের পদ্ধতিকে কী বলে? (1 point)

- এনকোডিং
- ডিবাগিং
- কোডিং
- ডিকোডিং

102. HTML কোড  $\langle p \rangle CH_{3} CH \langle /p \rangle$  এর ফলাফল কোনটি? (1 point)

- CH<sub>3</sub>CH
- CH<sub>3</sub>CH
- CH<sup>3</sup>CH
- CH-CH

103. কোনটি এসিনক্রোনাস কাউন্টার? (1 point)

- রিং কাউন্টার

- MOD-10 কাউন্টার
- রিপল কাউন্টার
- সবগুলো

104.  $(1F)_{16}$  এর সাথে 1 যোগ করলে যোগফল কত হবে? (1 point)

- $(HF)_{16}$
- $(2F)_{16}$
- $(20)_{16}$
- $(21)_{16}$

105. বাংলা বর্ণমালা কোন কোডের অন্তর্ভুক্ত? (1 point)

- BCD
- ASCII
- UNICODE
- EBCDIC

106. UPDATE এবং ALTER কমান্ডদ্বয় যথাক্রমে কোন ধরনের স্টেটমেন্ট? (1 point)

- DML ও DDL
- DDL ও DDL
- DDL ও DML
- DML ও DML

107. WiMAX প্রযুক্তিতে ব্যাপ্ত এলাকা (মিটারে) কত? (1 point)

- 10-50
- 100-500
- 1000-5000
- 10000-50000

108. কোন সংখ্যাটি সবচেয়ে বড়? (1 point)

- $(100000)_2$
- $(32)_{10}$
- $(40)_8$
- $(24)_{16}$

109. কোনটি সোর্স কোডকে মেশিন কোডে রূপান্তরিত করে? (1 point)

- কম্পাইলার
- ইন্টারপ্রেটার
- এ্যাসেম্বলার
- সবকটি

110. কোনটি অনলাইন ভিডিও মিটিং প্ল্যাটফর্ম নয়? (1 point)
- হোয়াটসঅ্যাপ
  - ওয়েবেক্স
  - জুম
  - গুগল মিট

111.  $\overline{AB}$ .  $(A + B)$  (1 point)

এর সরলীকৃত মান কত?

- $A+B$
- $A\oplus B$
- $\overline{A + B}$
- $\overline{A \oplus B}$

112. কোনটি ডাটাবেজের সবচেয়ে বড় ডাটা টাইপ? (1 point)

- টেক্সট
- নাম্বার
- কারেন্সি
- মেমো

113. লুপ শেষ হবার পূর্বেই লুপ থেকে বের হওয়ার জন্য C ভাষায় কোন স্টেটমেন্ট ব্যবহৃত হয়? (1 point)

- continue
- goto
- break
- getch

114. অদ্বিতীয়ভাবে একজন ব্যক্তিকে সনাক্ত করার জন্য কোন তথ্যটি ব্যবহৃত হয় না? (1 point)

- চোখের মণি
- কণ্ঠস্বর
- আঙুলের ছাপ
- ডিএনএ

115. (1 point)



প্রতীকটি প্রোগ্রাম ফ্লোচার্টে কী নির্দেশ করে?

- সিদ্ধান্ত
- লুপ
- সাবরুটিন



শেষ

116. `for (i=2; i<=5; i++) {if (i=3) printf("Welcome to University!");}` এই প্রোগ্রাম অংশটিতে 'printf()' স্টেটমেন্টটি কতবার এক্সিকিউট হবে? (1 point)

1

2

4

5

117. C ভাষায়  $(1/2 + \text{pow}(8,0) + 5\%2 + 10)$  এর মান পূর্ণ সংখ্যায় কত? (1 point)

12

13

19

20

118. কোন ডিভাইসটিতে ডাটা ফিল্টারিং সম্ভব? (1 point)

সুইচ

হাব

রিপিটার

রাউটার

119. কোন প্রজন্মের মোবাইল ফোনে LTE (Long Term Evolution) স্ট্যান্ডার্ড অন্তর্ভুক্ত করা হয়েছে? (1 point)

১ম

২য়

৩য়

৪র্থ

120. একটি Citizen Database-এ কোনটি প্রাইমারি-কী হতে পারে? (1 point)

নাম

বয়স

ঠিকানা

NID নম্বর